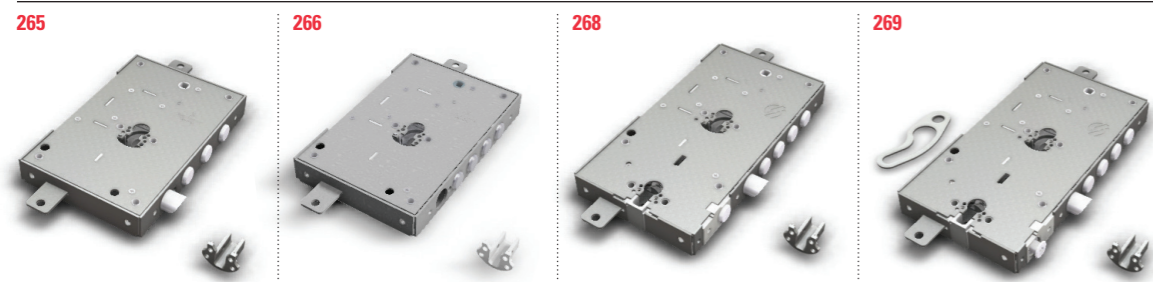


Modello
Model

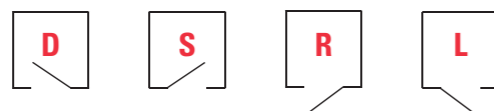


Predisposizione al fissaggio
Fixing predisposition

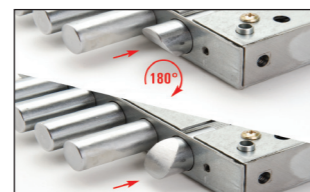
0	Planare con 4 bussole e laterale predisposta fori filettati M6 <i>Planar with 4 hubs and lateral arranged holes screwed M6</i>		1	+
1	Planare con 4 bussole e laterale predisposta fori filettati M6 <i>Planar with 4 hubs and lateral arranged holes screwed M6</i>		1	+
3	Infilare completa di frontale predisposta planare e laterale <i>Mortice with frontal arranged planar and lateral</i>			

Mano d'apertura porta
Opening door hand

- D** Spingere destra | *Push right*
- S** Spingere sinistra | *Push left*
- R** Tirare destra | *Pull right*
- L** Tirare sinistra | *Pull left*



Tutte le serrature sono reversibili. Nell'ordine se non specificato la serratura viene fornita di serie sinistra.
All locks are reversible. If not specified in order lock will be supplied left-hand.



Finitura pistoni
Finishing bolts

CR Cromo | *Chrome*

Sporgenza pistoni
Projection bolts

- 03** STANDARD: i pistoni sporgono a 3 mm per modello planare e laterale. Per modello frontale i pistoni sono a filo
STANDARD: projection of bolts 3 mm for planar and lateral model. No projection of pistons for mortice model
- 13** Pistoni sporgono 13 mm | *Projection of bolts 13 mm*
- 06** Pistoni sporgono 6 mm | *Projection of bolts 6 mm*
- 43** Pistoni sporgono 43 mm | *Projection of bolts 43 mm*

Interasse pistoni
Interspace bolts

- 28** 28 mm
- 37** 37 mm

Tipo fissaggio del cilindro
Cylinder fixing type

- G** Con attacco Securemme | *Securemme fixing*
- T** Vite di testa | *Fixing with frontal screw*

XX BASIC

T2 TOP Reversibile | *Reversible*

COMPOSIZIONE CODICE
CODING EXAMPLE

265 +

1 +

S +

CR +

03 +

28 +

G =

T2 =

2651SCR0328GT2

TOP GEAR

REVERSIBLE

SERRATURA PER PORTE BLINDATE,
REVERSIBILE CON MOVIMENTO AD INGRANAGGI,
CON DOPPIA TRAPPOLA SECURTINA.



LOCK FOR ARMORED DOORS,
REVERSIBLE WITH GEAR MOVEMENT,
WITH DOUBLE SECURTINA SYSTEM.



Made in Italy

www.securemme.it

SECUREMME
SERRATURE DI SICUREZZA

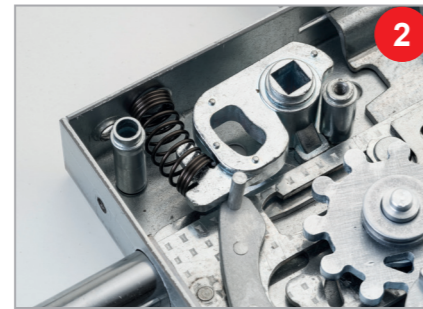


INGRANAGGI

Funzionamento preciso e silenzioso. Il meccanismo ad ingranaggi riduce notevolmente la rumorosità, diminuendo lo sforzo nell'azionamento della chiave.

GEARS

Precise and silent operation. The gear mechanism reduces considerably the noise, decreasing the effort in the actuation of the key.



MANIGLIA FOLLE

Meccanismo che impedisce l'azionamento dello scrocco a serratura chiusa.

NEUTRAL HANDLE

Mechanism that prevents the drive of the latch when the door is closed.

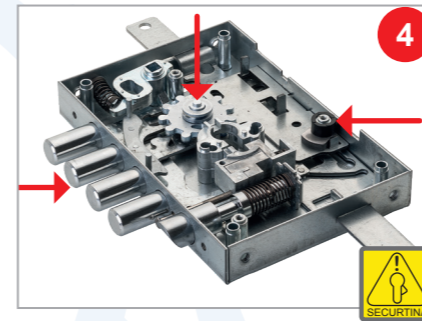


RINFORZO CATENACCI

Meccanismo che aumenta oltre i 1000 KG la resistenza dei catenacci alla spinta assiale.

BOLT REINFORCEMENT

Mechanism that increases over 1000 KG the resistance of the bolts to the push axial.

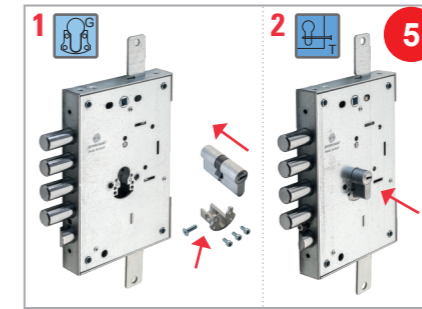


DOPPIA SECURTINA SYSTEM

Il sistema antintrusione entra in funzione solo a serratura chiusa. In caso di estrazione o rottura del cilindro la serratura si blocca impedendo l'apertura. Nella versione TOP è presente il doppio sistema securtina che permette l'utilizzo di una sola serratura (Reversibile) per porte destre o sinistre.

DOUBLE SECURTINA SYSTEM

The anti-intrusion system goes into operation only with a closed lock. In case of extraction or breakage of the cylinder the lock locks itself thus preventing opening. In the TOP version there is a double securtina system that allows the use of a single lock (Reversible) for doors right or left.

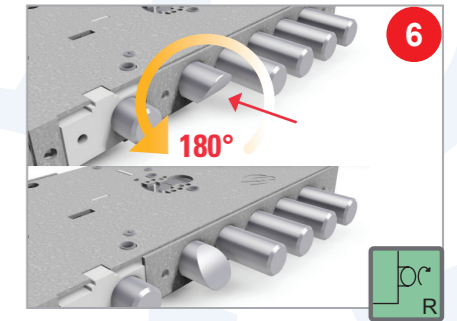


SISTEMI DI FISSAGGIO

1 Con attacco SECUREMME. (G)
2 Con vite in testa. (T)

FIXING SYSTEMS

1 SECUREMME fixing cylinder. (G)
2 With screw in the frontal. (T)

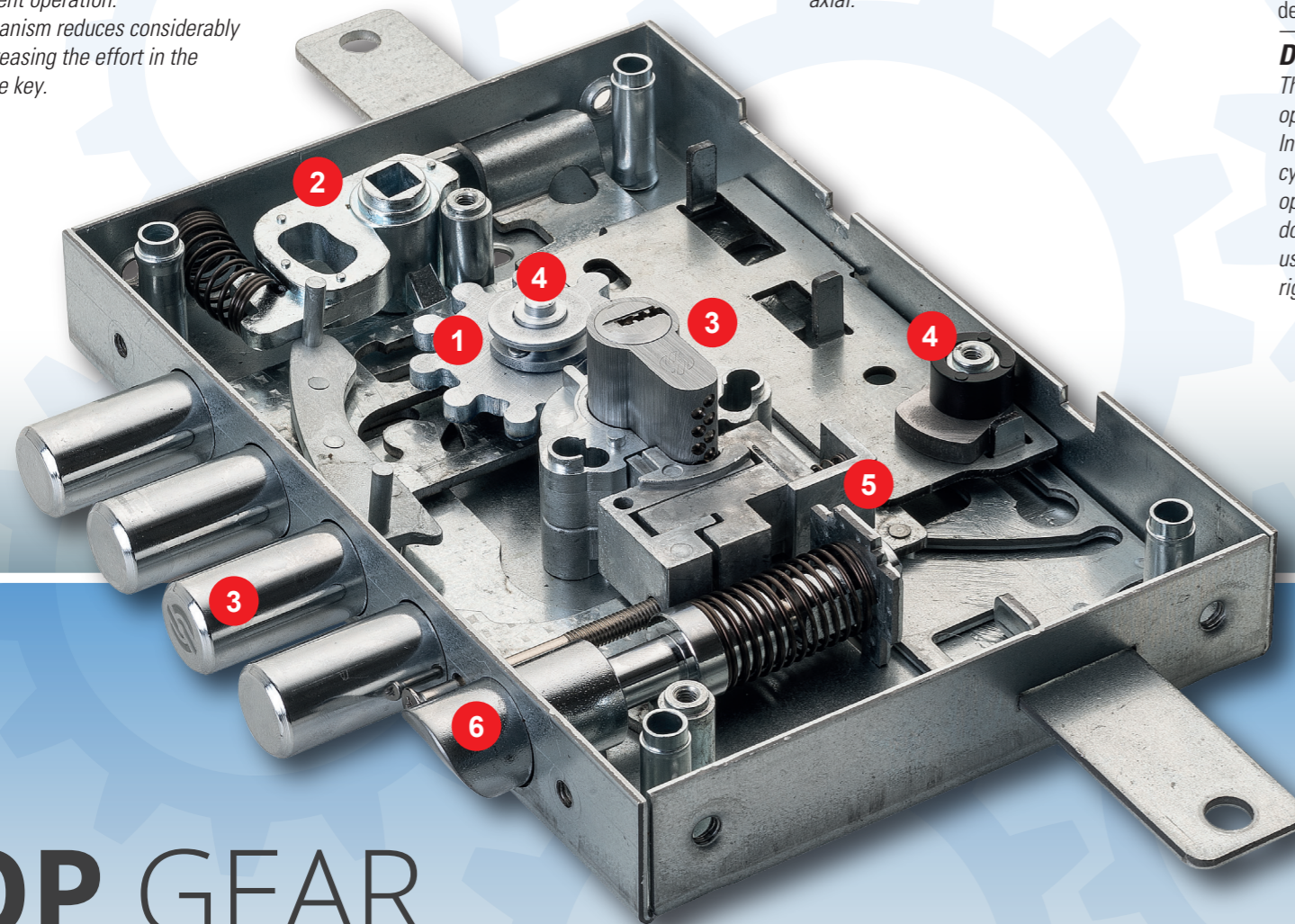


REVERSIBILITÀ

A porta aperta far fuoriuscire i catenacci, premere sullo scrocco e ruotare di 180°.

REVERSIBILITY

With the door open, release the bolts, press on the latch and rotate it by 180°.



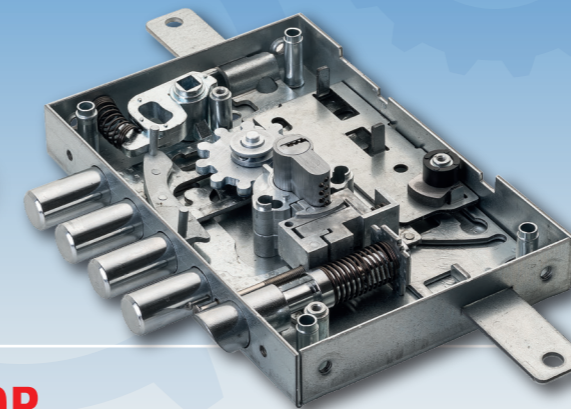
TOP GEAR REVERSIBLE

Serratura per cilindro europeo con movimento ad ingranaggi **TOP GEAR** destra/sinistra, reversibile.

Chiusura triplice, corsa 30 mm. Entrata chiave e maniglia 63 mm. Serratura destra, sinistra, spingere o tirare con scrocco reversibile Ø 20 mm azionato da chiave e quadro maniglia 8 mm. 4 catenacci Ø 18 mm con interspasse 28 mm o 3 catenacci interspasse 37 mm. Fissaggio infilare, laterale, planare. A serratura chiusa la maniglia non sgancia lo scrocco.

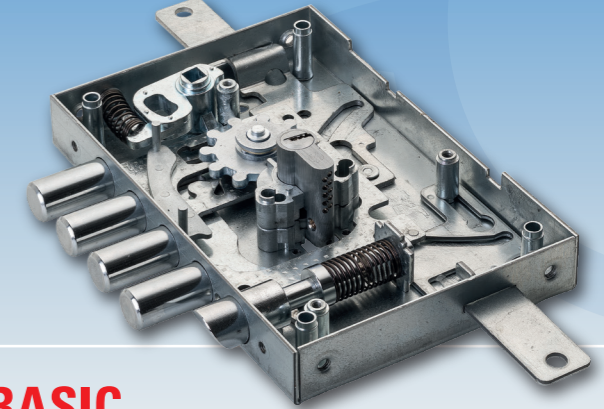
Lock for European cylinder with reversible **TOP GEAR** gears right / left movement.

3 locking points, bolts stroke 30 mm. Key and handle entrance 63 mm. Lock right, left, push or pull with reversible Ø 20 mm latch operated by key and 8 mm handle square. 4 bolts Ø 18 mm with interspace 28 mm or 3 bolts Ø 18 mm with interspace 37 mm. Mortice, lateral or planar fixing. When locked, the handle does not unhook the latch.



TOP

- Top gear lock
- Sistema rinforzo catenacci al carico assiale resistenza >10 Kn
- Doppia Securtina Reversibile
- Maniglia folle
- Possibilità fissaggio rosetta maniglia con viti passanti
- Top gear lock
- Bolt reinforcement system to axial load resistance >10 Kn
- Reversible double Securtina System
- Neutral handle
- Possibility of fixing the handle escutcheon with screws



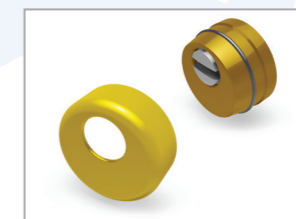
BASIC

- Basic gear lock
- Resistenza catenacci 6 Kn
- Maniglia folle
- Possibilità fissaggio rosetta maniglia con viti passanti
- Basic gear lock
- Bolt resistance 6 Kn
- Neutral handle
- Possibility of fixing the handle escutcheon with screws



Per elevare la sicurezza utilizza cilindri ed accessori Securemme.

- Cilindri con anti-bumping, anti-snap, chiave protetta, certificati UNI EN 1303:2015.
- Protector temprati a 60 HRC, certificati in classe 4. Una vera corazza che circonda e protegge il cilindro.
- Una piastra di protezione temprata a 53 HRC resistente al trapano.



To increase security, use Securemme cylinders and accessories.

- Cylinders with anti-bumping, anti-snap, protected key, UNI EN 1303: 2015 certificates.
- Hardened 60 HRC protectors, certified in class 4. A real armor that surrounds and protects the cylinder.
- A 53 HRC drill-resistant hardened protection plate.

